

IVY-8040-PLUS

工业扫码器

工业等级金属外壳

集成灵活简单



IVY-8040-PLUS

技术参数

性能 Performance

图像分辨率 Pixel Size	1280 x 800
镜头&视场角 Lens & FOV	4mm(50°)/6mm(35°)/8.5mm(25°)/12mm(18°)/16mm(13.5°)/25mm(8.5°)
光源 Lighting	红/白/蓝三色照明, 4路控制 Red / White / Blue Light, 4 way control
一维码制 1D Symbology	Code128, Code 93, Code 39, Interleaved 2 of 5, Industrial 2 of 5, IAN/EAN/UPC
二维码制 2D Symbology	QR, DataMatrix, PDF417, Aztec, Vericode 玻璃码

接口 Interface

通讯 Communication	RS232, RS485, USB, Ethernet
外部输入	2路光电隔离输入, 可接NPN / PNP / 继电器 2 input optical isolation
外部输出	3路光电隔离输出 3 output optical isolation
供电	5-36VDC
功耗	2.4W max

可靠性 Reliability

温度范围 Temperature	工作温度 Operation: 0°C ~ 50°C, 存储温度 Storage: -20°C ~ 70°C
ESD防护	接触放电 Contact discharge: 8KV
外壳防护 IP	IP65
环境亮度 Ambient Light Immunity	100,000 Lux
跌落 Drops	可承受1.2米水泥地面, 自由落体 Design to withstand 1.2m drops

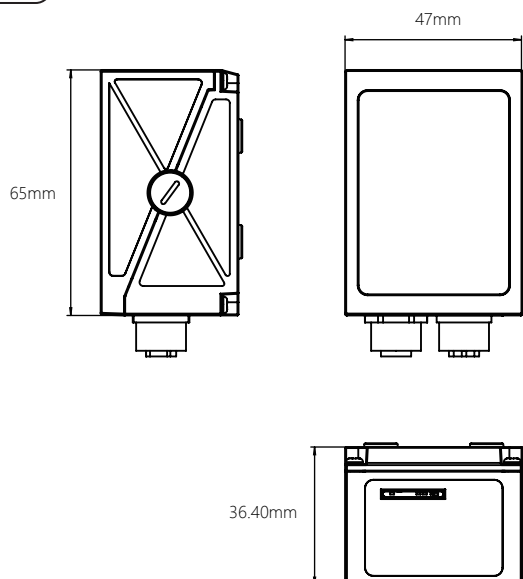
物理特性 Physical Characteristics

尺寸 Dimensions	65mm x 47mm x 36.4mm
重量 Weight	285g
外壳材质 Housing Material	锌合金 Zinc alloy

Performance may be impacted by bar code quality and environmental conditions



三视图



产品图

